



별첨 사본은 아래 출원의 원본과 동일함을 증명함.

This is to certify that the following application annexed hereto is a true copy from the records of the Korean Intellectual Property Office.

출원 번호 : 10-2003-0061442  
Application Number

출원 년 월 일 : 2003년 09월 03일  
Date of Application SEP 03, 2003

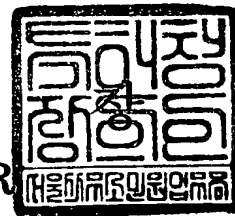
출원 인 : 엘지전자 주식회사  
Applicant(s) LG Electronics Inc.



2003 년 12 월 11 일

특 허 청

COMMISSIONER



## 【서지사항】

**【서류명】** 특허출원서  
**【권리구분】** 특허  
**【수신처】** 특허청장  
**【참조번호】** 0005  
**【제출일자】** 2003.09.03  
**【국제특허분류】** H01J 65/00  
**【발명의 명칭】** 무전극 조명기기의 마이크로파 집속장치  
**【발명의 영문명칭】** CONCENTRATION APPARATUS FOR MICRO WAVE IN PLASMA LIGHTING SYSTEM  
**【출원인】**  
**【명칭】** 엘지전자 주식회사  
**【출원인코드】** 1-2002-012840-3  
**【대리인】**  
**【성명】** 박장원  
**【대리인코드】** 9-1998-000202-3  
**【포괄위임등록번호】** 2002-027075-8  
**【발명자】**  
**【성명의 국문표기】** 서성태  
**【성명의 영문표기】** SE0,Sung Tae  
**【주민등록번호】** 590210-1670511  
**【우편번호】** 702-807  
**【주소】** 대구광역시 북구 구암동 789-1 부영아파트 606동 504호  
**【국적】** KR  
**【심사청구】** 청구  
**【취지】** 특허법 제42조의 규정에 의한 출원, 특허법 제60조의 규정에 의한 출원심사를 청구합니다. 대리인 박장원 (인)  
**【수수료】**  
**【기본출원료】** 15 면 29,000 원  
**【가산출원료】** 0 면 0 원  
**【우선권주장료】** 0 건 0 원  
**【심사청구료】** 5 항 269,000 원  
**【합계】** 298,000 원

**【첨부서류】**

1. 요약서·명세서(도면)\_1통

**【요약서】****【요약】**

본 발명은 무전극 조명기기의 마이크로파 집속장치에 관한 것으로서, 마이크로파를 안내하는 도파관의 돌출부에 결합되어 마이크로파가 그 외부로 누설되는 것을 방지하는 공진기와, 상기 공진기 내부에 장착되고 마이크로파에 의해 여기하면서 빛을 발광하는 무전극 전구가 구비되어 구성된 무전극 조명기기에 있어서, 상기 무전극 전구에 마이크로파가 집속되도록 상기 공진기의 내부에 상기 무전극 전구를 향하도록 방사형으로 돌출된 집속핀이 적어도 하나 이상 장착되어 구성됨으로써, 공진기 내부로 유입되는 마이크로파가 집속핀에 의해 무전극 전구 측으로 집속되어 광효율이 향상될 수 있도록 한 것이다.

**【대표도】**

도 3

**【명세서】**

**【발명의 명칭】**

무전극 조명기기의 마이크로파 집속장치{CONCENTRATION APPARATUS FOR MICRO WAVE IN PLASMA LIGHTING SYSTEM}

**【도면의 간단한 설명】**

도 1은 일반적인 무전극 조명기기의 내부 구조를 도시한 단면도,

도 2는 도 1에 도시된 공진기 내부를 부분적으로 도시한 단면도,

도 3은 본 발명의 일 실시예인 무전극 조명기기의 마이크로파 집속장치를 도시한 단면도,

도 4는 도 3에 도시된 "A-A" 부분을 단면하여 도시한 단면도,

도 5는 본 발명의 또 다른 실시예인 무전극 조명기기의 마이크로파 집속장치를 도시한 단면도.

**\*\*도면의 주요 부분에 대한 부호의 설명\*\***

40 : 도파관

41 : 슬롯부

150 : 공진기

151, 152 : 집속핀

## 【발명의 상세한 설명】

## 【발명의 목적】

## 【발명이 속하는 기술분야 및 그 분야의 종래기술】

- <9> 본 발명은 무전극 조명기기의 마이크로파 집속장치에 관한 것으로서, 보다 상세하게는 무전극 전구에 마이크로파가 집속되도록 하는 집속편을 장착하여 광효율이 향상될 수 있도록 하는 무전극 조명기기의 마이크로파 집속장치에 관한 것이다.
- <10> 일반적으로 마이크로파를 이용한 조명기구는 무전극 플라즈마 전구에 마이크로파를 가하여 이로부터 가시광선 또는 자외선을 발광시키는 장치로서, 통상적인 백열등이나 형광등에 비해 램프의 수명이 길고, 조명의 효과가 우수한 특징을 가지고 있다.
- <11> 도 1은 상기 무전극 램프의 일예를 도시한 것으로, 이에 도시한 바와 같이, 상기 무전극 램프는 케이싱(10)과, 그 케이싱(10)의 내측 전면에 장착되어 고전압을 발생시키는 고전압 발생기(20)와, 상기 고전압 발생기(20)와 소정의 간격을 두고 상기 케이싱(10)의 내측 전면에 장착되어 상기 고전압 발생기(20)에서 발생하는 고전압으로 마이크로파를 발생시키는 마이크로파 발생기(30)와, 상기 마이크로파 발생기(30)에서 발생하는 마이크로파를 안내하는 도파관(40)과, 상기 도파관(40)과 연통되도록 상기 케이싱(10)의 전면 외측에 설치되어 상기 도파관(40)을 통해 안내되는 마이크로파를 여기시켜 강한 전계를 발생시키는 공진기(50)와, 상기 공진기(50)의 내부에 회전 가능하도록 장착되어 그 공진기(50)의 강한 전계에 의해 내부에 충전된 발광물질이 여기되면서 플라즈마를 형성하여 빛을 발생시키는 무전극 전구(60)와, 그 무전극 전구(60)의 후면에 위치하여 무전극 전구(60)에서 발생하는 빛을 전면으로 반사시키는 반사경

(70) 및 그 무전극 전구(60)에서 발생하는 빛을 모아 전방으로 반사시키는 반사갓(80)을 포함하여 구성된다.

<12> 그리고 상기 케이싱(10)의 내부에 상기 무전극 전구(60)를 회전시키는 제1 구동모터(90) 및 그 제1 구동모터(90)와 무전극 전구(60)를 연결하는 연결축(91)이 구비된다. 그리고 상기 고전압 발생기(20)와 마이크로파 발생기(30)에서 발생하는 열을 방열시키기 위하여 상기 케이싱(10)에 냉각팬(100) 및 그 팬을 구동시키는 제2 구동모터(101)가 장착되고 그 냉각팬(100)에 의해 발생하는 공기의 유동을 상기 고전압 발생기(20)와 마이크로파 발생기(30)로 안내하는 에어덕트(110)가 구비된다.

<13> 상기와 같이 구성된 무전극 조명기기에 전원이 공급되면 고전압 발생기(20)에서 고전압을 발생시키게 되고 그 고전압 발생기(20)에서 발생된 고전압에 의해 상기 마이크로파 발생기(30)에서 마이크로파를 발진시키게 된다. 상기 마이크로파 발생기(30)에서 발진되는 마이크로파는 도파관(40)을 통해 공진기(50)에 전달되고, 공진기(50)에 전달된 마이크로파는 공진기(50) 내부에 고르게 퍼져 그 공진기(50)에서 강한 전계를 분포시키게 되며 그 강한 전계에 의해 상기 무전극 전구(60)에 충전된 발광물질이 방전됨과 동시에 기화되면서 플라즈마를 발생시키게 된다. 상기 무전극 전구(60)에서 플라즈마가 발생되면서 발광되는 빛이 상기 반사경(70) 및 반사갓(80)에 의해 반사되면서 전방으로 비춰지게 된다.

<14> 그러나, 상기와 같은 종래 구조로 구성된 무전극 조명기기는 도파관(40)을 통해 공진기(50) 내부로 유입되는 마이크로파가 공진기(50) 내부에 고르게 퍼지게 되고, 무전극 전구(60) 내부에 충전된 발광물질이 방전되어 빛을 발광할 수 있도록 마이크로파가 강한 전계를 형성하는 과정 중에 마이크로파가 무전극 전구(60) 주변에 집중되지 않고 공진기(50) 내부에 고루 퍼

지게 되어 강한 전계를 형성하여 무전극 조명기기의 발광효율을 높이는데 한계가 발생하는 문제점이 있다.

**【발명이 이루고자 하는 기술적 과제】**

<15>       상기와 같은 점을 감안하여 안출한 본 발명의 목적은 공진기 내부로 유입되는 마이크로파가 무전극 전구에 집속되도록 하여 무전극 조명기기의 발광효율을 높일 수 있도록 하는 무전극 조명기기의 마이크로파 집속장치를 제공함에 있다.

**【발명의 구성 및 작용】**

<16>       상기와 같은 본 발명의 목적을 달성하기 위한 무전극 조명기기의 마이크로파 집속장치는 마이크로파를 안내하는 도파관의 돌출부에 결합되어 마이크로파가 그 외부로 누설되는 것을 방지하는 공진기와, 상기 공진기 내부에 장착되고 마이크로파에 의해 여기하면서 빛을 발광하는 무전극 전구가 구비되어 구성된 무전극 조명기기에 있어서, 상기 무전극 전구에 마이크로파가 집속되도록 상기 공진기의 내부에 상기 무전극 전구를 향하도록 방사형으로 돌출된 집속편이 적어도 하나이상 장착되어 구성된다.

<17>       또한, 상기 집속편은 마이크로파가 통과하도록 상기 도파관 돌출부에 관통되어 형성된 슬롯부를 중심으로 45도 간격을 이루는 각 지점 중에 적어도 한지점 이상 장착되어 구성되는 것이 바람직하다.

<18>       또한, 상기 집속편은 상기 슬롯부 중심점과 상기 슬롯부에서 180도 위상차를 갖는 지점에 각각 장착되어 구성되는 것이 효과적이다.

<19>       또한, 상기 집속편이 두 개이상 장착되었을 시, 상호 접속편 간의 간격이 마이크로파의 파장( $\lambda$ )의 1/4 수치보다 크게 형성되도록 장착되어 구성되는 것이 바람직하다.



- <20> 또한, 상기 집속핀은 반사경이 장착된 공진기의 내부 하측방향에서 상기 무전극 전구의 장착위치에 무전극 전구의 벌브 반경만큼 더한 높이 사이에 장착되어 구성되는 것이 효과적이다.
- <21> 이하 본 발명의 일 실시예인 무전극 조명기기의 마이크로파 집속장치를 첨부된 도면을 참조하여 보다 상세히 설명하면 다음과 같고, 종래 구조와 동일한 부분에 대하여는 동일한 부호를 부여하고, 그에 대한 도시 및 상세한 설명은 도 1을 인용한다.
- <22> 도 3은 본 발명의 일 실시예인 무전극 조명기기의 마이크로파 집속장치를 도시한 단면도이고, 도 4는 도 3에 도시된 "A-A" 부분을 단면하여 도시한 단면도로써, 도시된 바와 같이 본 발명의 일 실시예인 마이크로파 집속장치가 장착된 무전극 조명기기는 케이싱(10) 내부에 장착된 고전압 발생기(20)에서 발생하는 고전압으로 마이크로파 발생기(20)에서 발생된 마이크로파를 안내하는 도파관(40)과, 상기 도파관(40)과 연통되도록 상기 케이싱(10)의 전면 외측에 설치되어 상기 도파관(40)을 통해 안내되는 마이크로파를 여기시켜 강한 전계를 발생시키는 공진기(150)와, 상기 공진기(150)의 내부에 회전 가능하도록 장착되어 그 공진기(150)의 강한 전계에 의해 내부에 충전된 발광물질이 여기되면서 플라즈마를 형성하여 빛을 발생시키는 무전극 전구(60)와, 그 무전극 전구(60)의 후면에 위치하여 무전극 전구(60)에서 발생하는 빛을 전면으로 반사시키는 반사경(70) 및 그 무전극 전구(60)에서 발생하는 빛을 모아 전방으로 반사시키는 반사갓(80)을 포함하여 구성된다.
- <23> 상기 공진기(150)의 내측에는 유입된 마이크로파가 무전극 전구(60)를 향해 집속되도록 무전극 전구(60)를 향해 방상형으로 돌출된 집속핀(151)이 장착된다.
- <24> 도파관(40)에는 마이크로파가 공진기(150) 내부로 유입되도록 공진기(150)가 결합되는 돌출부 측에 관통된 슬롯부(41)가 형성되고, 상기 집속핀(151)은 도 4에 도시한 바와 같이 슬

롯부(41)의 중심점 지점과 슬롯부(41) 중심점 지점에서 180도 위상차를 갖는 지점과 같은 수직 선상에 장착되고, 집속편(151)의 장착높이는 무전극 전구(60)에 근접하고 끝단부로 향할수록 점점 높아지게 형성되며, 각각의 집속편(151) 간의 간격(W)은 마이크로파 파장( $\lambda$ )의 1/4 수치보다 큰 간격을 유지하도록 형성된다. 이때 집속편(151)은 반사경(70)이 장착된 위치인 공진기(150)의 내부 하측방향에서부터 무전극 전구(60) 끝단 높이에 무전극 전구 벌브(61) 반경만큼 더한 높이 사이에 장착되는 것이 바람직하다.

<25>       상기와 같이 구성된 본 발명의 일 실시예인 무전극 조명기기의 마이크로파 집속장치의 작동과정은 다음과 같다.

<26>       무전극 조명기기에 전원이 공급되면 고전압 발생기(20)에서 고전압을 발생시키게 되고 그 고전압 발생기(20)에서 발생된 고전압에 의해 상기 마이크로파 발생기(30)에서 마이크로파를 발진시키게 된다. 상기 마이크로파 발생기(30)에서 발진되는 마이크로파는 도파관(40)을 통해 공진기(150)에 전달되고, 공진기(150)에 전달된 마이크로파는 공진기(150) 내부에 유입되어 고르게 퍼짐과 동시에 집속편(151)을 따라 무전극 전구(60)의 벌브(61) 주변에 집속되게 되고, 집속된 마이크로파에 의해 그 공진기(150)에서 강한 전계를 분포시키게 되며 그 강한 전계에 의해 상기 무전극 전구(60)에 충전된 발광물질이 방전됨과 동시에 기화되면서 플라즈마를 발생시키게 된다. 상기 무전극 전구(60)에서 플라즈마가 발생되면서 발광되는 빛이 상기 반사경(70) 및 반사갯(80)에 의해 반사되면서 전방으로 비춰지게 된다.

<27>       마찬가지로, 본 발명의 또 다른 실시예인 무전극 조명기기의 마이크로파 집속장치는 도 5에 도시한 바와 같이 마이크로파를 집속하는 집속편(152)이 슬롯부(41) 중심점을 기준으로 45도 간격을 이루는 지점과 일치하는 수직선상에 각각 장착되어 구성된다. 이때, 슬롯부(41) 중

심점을 기준으로 45도 간격을 이루는 지점 중에 적어도 한군데 이상에 집속핀(152)이 장착되어 야 한다.

<28>       상기와 같이 구성된 무전극 조명기기에 전원이 공급되고, 마이크로파가 공진기(150) 내부로 유입되면 유입된 마이크로파는 집속핀(152)을 따라 무전극 전구(60)의 벌브(61) 주변에 집속되게 되고, 집속된 마이크로파에 의해 그 공진기(150)에서 강한 전계를 분포시키게 되며 그 강한 전계에 의해 상기 무전극 전구(60)에 충전된 발광물질이 방전됨과 동시에 기화되면서 플라즈마를 발생시키게 된다.

<29>       이와 같이 본 발명에 의한 무전극 조명기기의 마이크로파 집속장치는 집속핀(152)에 의하여 마이크로파가 집속되고, 집속된 마이크로파에 의해 강한 전계가 분포되어 무전극 전구(60)가 빛을 발산하게 되는 것이다.

#### 【발명의 효과】

<30>       이상에서 살펴본 바와 같이 본 발명의 일 실시예인 무전극 조명기기의 마이크로파 집속장치는 공진기 내부에 장착된 집속핀에 의해 마이크로파가 집속되고, 집속된 마이크로파에 의해 강한 전계가 무전극 전구 주변에 분포되어 무전극 전구가 빛을 발산하게 되므로, 마이크로파의 집속도가 향상되어 광효율이 향상되는 효과가 있다.

<31>       또한, 무전극 램프의 초기 점등 시에도 집속도가 향상되어 초기 점등이 안정되는 효과가 있다.

**【특허청구범위】**

**【청구항 1】**

마이크로파를 안내하는 도파관의 돌출부에 결합되어 마이크로파가 그 외부로 누설되는 것을 방지하는 공진기와, 상기 공진기 내부에 장착되고 마이크로파에 의해 여기하면서 빛을 발광하는 무전극 전구가 구비되어 구성된 무전극 조명기기에 있어서,

상기 무전극 전구에 마이크로파가 집속되도록 상기 공진기의 내부에 상기 무전극 전구를 향하도록 방사형으로 돌출된 집속핀이 적어도 하나이상 장착되어 구성되는 것을 특징으로 하는 무전극 조명기기의 마이크로파 집속장치.

**【청구항 2】**

제 1항에 있어서, 상기 집속핀은 마이크로파가 통과하도록 상기 도파관 돌출부에 관통되어 형성된 슬롯부를 중심으로 45도 간격을 이루는 각 지점 중에 적어도 한지점 이상 장착되어 구성되는 것을 특징으로 하는 무전극 조명기기의 마이크로파 집속장치.

**【청구항 3】**

제 1항 또는 제 2항에 있어서, 상기 집속핀은 상기 슬롯부 중심점과 상기 슬롯부에서 180도 위상차를 갖는 지점에 각각 장착되어 구성되는 것을 특징으로 하는 무전극 조명기기의 마이크로파 집속장치.

**【청구항 4】**

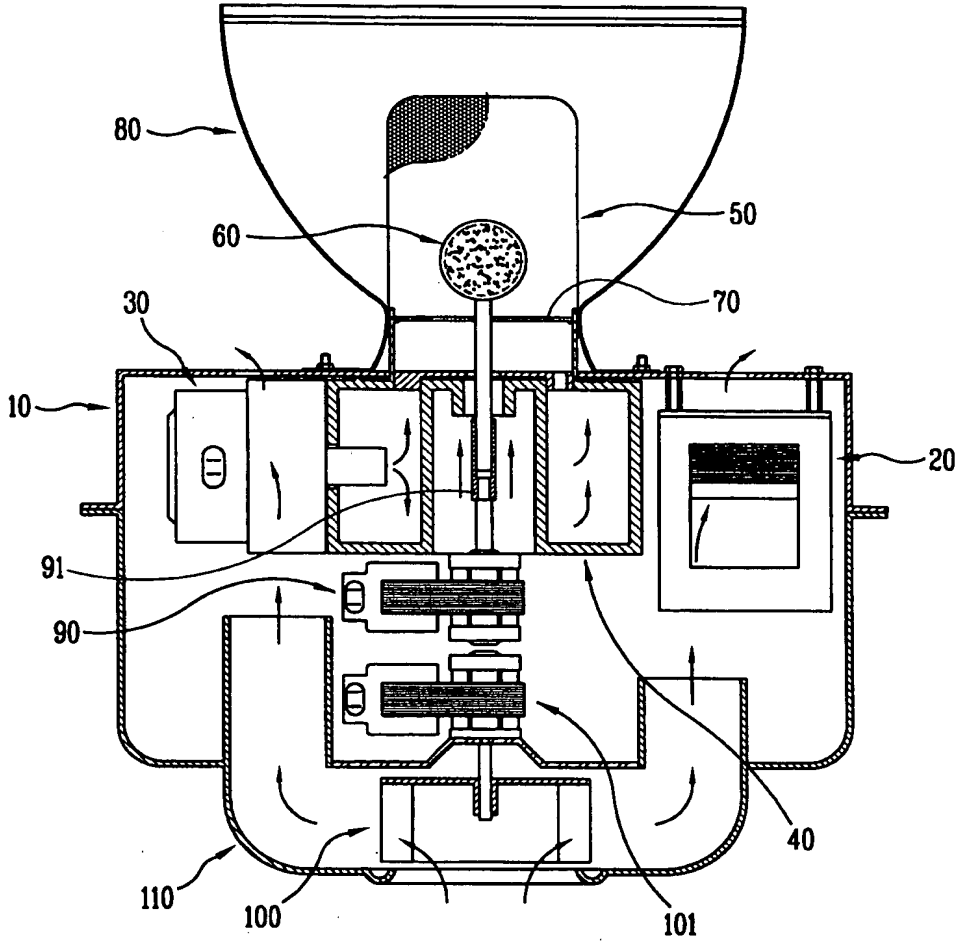
제 1항 내지 제 3항 중 어느 한 항에 있어서, 상기 집속핀이 두 개이상 장착되었을 시, 상호 집속핀간의 간격이 마이크로파의 파장( $\lambda$ )의 1/4 수치보다 크게 형성되도록 장착되어 구성되는 것을 특징으로 하는 무전극 조명기기의 마이크로파 집속장치.

**【청구항 5】**

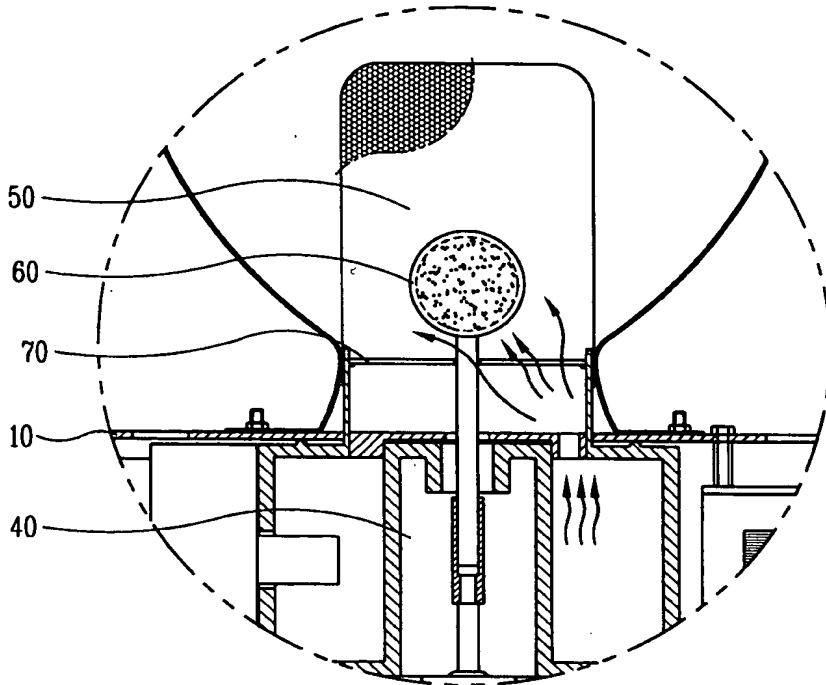
제 1항에 있어서, 상기 집속편은 반사경이 장착된 공진기의 내부 하측방향에서 상기 무전극 전구의 장착위치에 무전극 전구의 별브 반경만큼 더한 높이 사이에 장착되어 구성되는 것을 특징으로 하는 무전극 조명기기의 마이크로파 접속장치.

【도면】

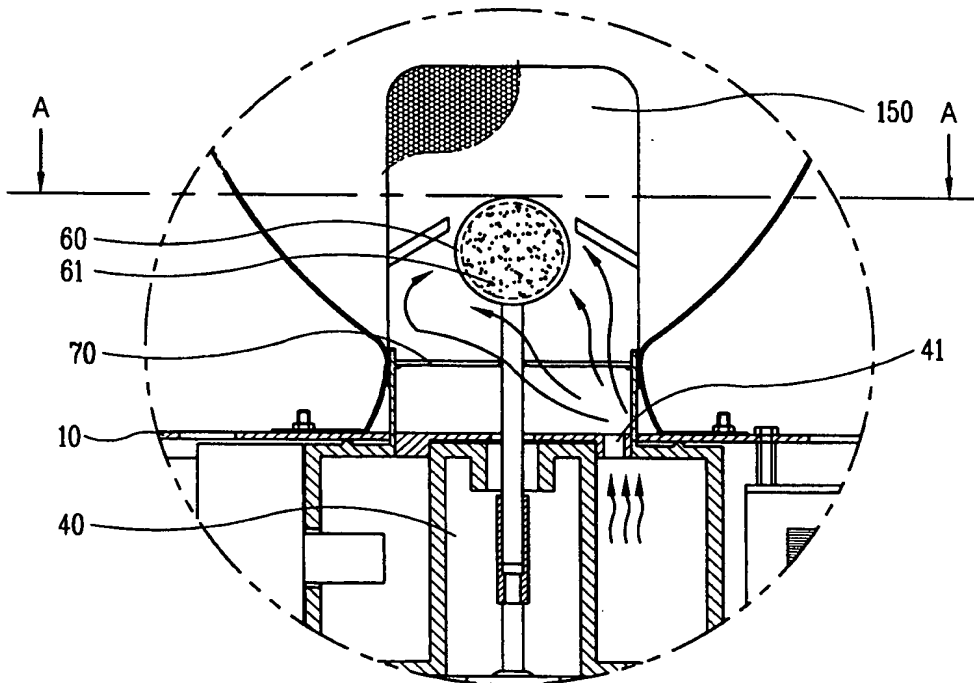
【도 1】



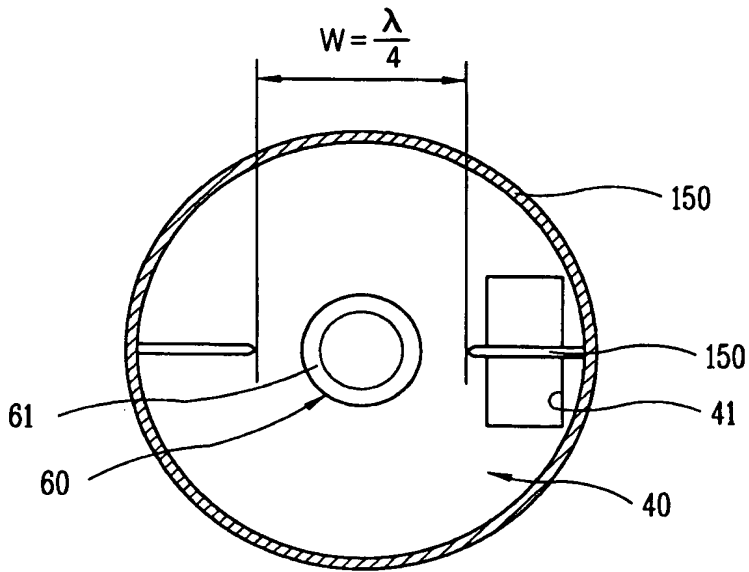
【도 2】



【도 3】



【도 4】



【도 5】

